

CA02H系列车规级电流传感器

功能描述:

CA02H系列是用于直流、交流、或汽车应用中的脉冲电流测量。它提供初级电路之间的电流隔离（高电源）和二次电路（电子电路）。

特性

- ◆ 开环霍尔ASIC原理
- ◆ 原边与副边隔离
- ◆ 低功耗
- ◆ 宽量程
- ◆ 无插入损耗
- ◆ 原材料符合UL94-V0



应用领域

- ◆ 各种电动汽车，包括混动（HEV、PHEV等）和纯电动汽车等
- ◆ 电动汽车电机控制系统
- ◆ 电动汽车充电系统
- ◆ 电动汽车高压管理系统
- ◆ 电动汽车电源转换系统
- ◆ 电动汽车电池管理系统

型号列表:

产品型号	额定输入电流 I_{PN} (A)	测量范围 I_{PM} (A)
CA02H0200DC00	200	±200
CA02H0300DC00	300	±300
CA02H0400DC00	400	±400
CA02H0500DC00	500	±500
CA02H0600DC00	600	±600
CA02H0900DC00	900	±900
CA02H1000DC00	1000	±1000
CA02H1200DC00	1200	±1200
CA02H1500DC00	1500	±1500

在 $-I_{PM} \leq I_P \leq I_{PM}$, $4.75 \text{ V} \leq U_C \leq 5.25 \text{ V}$, $-40^\circ\text{C} \leq T_A \leq 125^\circ\text{C}$ 条件下记录的所有特性, 除非另有说明备注的。

CA02H系列参数表

参数	符号	单位	规格			备注
			最小值	典型值	最大值	
电气参数						
电源电压	U_C	V	4.75	5	5.25	
工作温度	T_A	$^\circ\text{C}$	-40		125	
输出电压 (模拟)	U_{OUT}	V	$U_{OUT} = (U_C/5) \times (U_O + S \times I_P)$			@ $T_A = 25^\circ\text{C}$
零点电压	U_O	V		2.5		
消耗电流	I_C	mA	-	15	20	@ $U_C = 5\text{V}$
负载电阻	R_L	k Ω	10	-	-	
负载电容	C_L	nF	-	1	10	
性能参数						
灵敏度误差	ε_s	%	-1	-	1	@ $T_A = 25^\circ\text{C}$, @ $U_C = 5\text{V}$ @ $I_{PN} \leq 900\text{A}$
			-2	-	2	@ $T_A = 25^\circ\text{C}$, @ $U_C = 5\text{V}$ @ $I_{PN} \geq 1000\text{A}$
零点偏置电压	U_{OE}	mV	-20	-	20	@ $T_A = 25^\circ\text{C}$ @ $U_C = 5\text{V}$
磁偏置电压	U_{OM}	mV		± 3		@ $T_A = 25^\circ\text{C}$ @ $U_C = 5\text{V}$ after $\pm I_{PM}$
U_{OE} 的平均温度系数	$TCU_{OE AV}$	mV/ $^\circ\text{C}$		± 0.074		
S 的平均温度系数	TCS_{AV}	%/ $^\circ\text{C}$		± 0.035		
线性度误差	ε_L	%	-1		1	@ $T_A = 25^\circ\text{C}$ @ $U_C = 5\text{V}$
响应时间	t_{D90}	μs		2	6	$di/dt = 100 \text{ A}/\mu\text{s}$
频带宽度	BW	kHz	40	-	-	@-3dB
输出噪声	$U_{NO PP}$	mV	-	10	-	DC to 1MHz
极限参数						
极限工作电压	$U_{C max}$	V	-0.5		8	超过此电压可能会暂时重新配置电路, 直到下一次通电
					6.5	

储存温度	$T_{A\ st}$	°C	-40		125	
静电防护	$U_{ESD\ HBM}$	KV			8	IEC61000-4-2
绝缘电压	U_d	KV			2.5	50Hz, 1min, IEC 60664 part1
绝缘电阻	R_{INS}	MΩ	500			500V DC, ISO16750
爬电距离	d_{cp}	mm	4.85			
电气间隙	d_{Cl}	mm	4.85			

CA02H0200DC00

参数	符号	单位	规格			备注
			最小值	典型值	最大值	
电气参数						
原始电流测量范围	I_{PM}	A	-200		200	
灵敏度	S	mV/A		10		
灵敏度误差	ε_s	%	-1		1	@ $T_A = 25^\circ\text{C}$, @ $U_c = 5\text{V}$

CA02H0300DC00

A参数	符号	单位	规格			备注
			最小值	典型值	最大值	
电气参数						
原始电流测量范围	I_{PM}	A	-300		300	
灵敏度	S	mV/A		6.667		
灵敏度误差	ε_s	%	-1		1	@ $T_A = 25^\circ\text{C}$, @ $U_c = 5\text{V}$

CA02H0400DC00

参数	符号	单位	规格			备注
			最小值	典型值	最大值	
电气参数						
原始电流测量范围	I_{PM}	A	-400		400	
灵敏度	S	mV/A		5		
灵敏度误差	ε_s	%	-1		1	@ $T_A = 25^\circ\text{C}$, @ $U_c = 5\text{V}$

CA02H0500DC00

参数	符号	单位	规格			备注
			最小值	典型值	最大值	

电气参数						
原始电流测量范围	I_{PM}	A	-500		500	
灵敏度	S	mV/A		4		
灵敏度误差	ε_s	%	-1		1	@ $T_A = 25^\circ\text{C}$, @ $U_c = 5\text{V}$

CA02H0600DC00

参数	符号	单位	规格			备注
			最小值	典型值	最大值	
电气参数						
原始电流测量范围	I_{PM}	A	-600		600	
灵敏度	S	mV/A		3.333		
灵敏度误差	ε_s	%	-1		1	@ $T_A = 25^\circ\text{C}$, @ $U_c = 5\text{V}$

CA02H0900DC00

参数	符号	单位	规格			备注
			最小值	典型值	最大值	
电气参数						
原始电流测量范围	I_{PM}	A	-900		900	
灵敏度	S	mV/A		2.222		
灵敏度误差	ε_s	%	-1		1	@ $T_A = 25^\circ\text{C}$, @ $U_c = 5\text{V}$

CA02H1000DC00

参数	符号	单位	规格			备注
			最小值	典型值	最大值	
电气参数						
原始电流测量范围	I_{PM}	A	-1000		1000	
灵敏度	S	mV/A		2		
灵敏度误差	ε_s	%	-2		2	@ $T_A = 25^\circ\text{C}$, @ $U_c = 5\text{V}$

CA02H1200DC00

参数	符号	单位	规格			备注
			最小值	典型值	最大值	
电气参数						
原始电流测量范围	I_{PM}	A	-1200		1200	

灵敏度	S	mV/A		1.667		
灵敏度误差	ϵ_s	%	-2		2	@ $T_A = 25^\circ\text{C}$, @ $U_c = 5\text{V}$

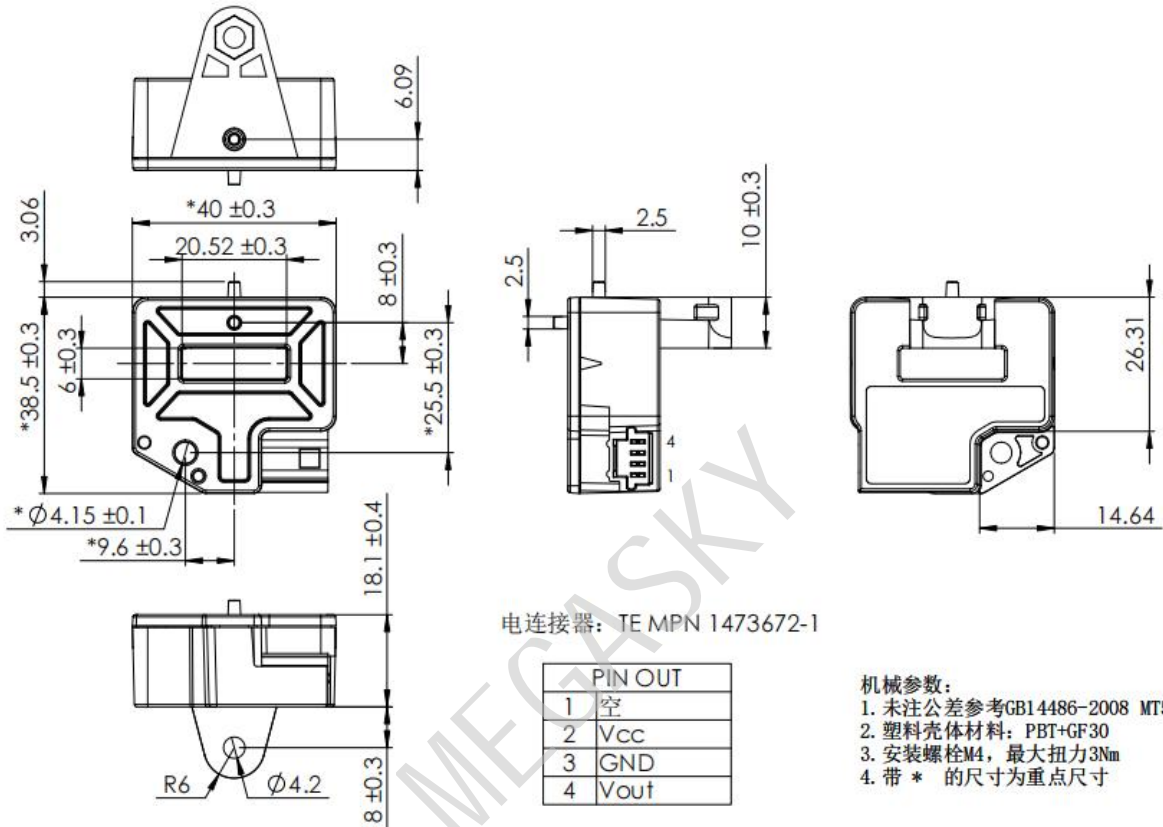
CA02H1500DC00

参数	符号	单位	规格			备注
			最小值	典型值	最大值	
电气参数						
原始电流测量范围	I_{PM}	A	-1500		1500	
灵敏度	S	mV/A		1.333		
灵敏度误差	ϵ_s	%	-2		2	@ $T_A = 25^\circ\text{C}$, @ $U_c = 5\text{V}$

总误差表

I_F (A)	ϵ_{tot} 总误差规格			
	$T_A = 25^\circ\text{C}$, $U_c = 5\text{V}$		$-40^\circ\text{C} \leq T_A \leq 125^\circ\text{C}$, $U_c = 5\text{V}$	
I_{PM}	$\pm 40\text{mV}$	$\pm 2\%$	$\pm 70\text{mV}$	$\pm 3.5\%$
0	$\pm 20\text{mV}$	$\pm 1\%$	$\pm 30\text{mV}$	$\pm 1.5\%$
$-I_{PM}$	$\pm 40\text{mV}$	$\pm 2\%$	$\pm 70\text{mV}$	$\pm 3.5\%$

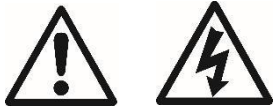
机械尺寸:



注意:

传感器使用必须遵循IEC61010-1标准。传感器必须按照使用说明要求安放在符合应用标准和安全要求的电子或电气设备中。

注意, 小心电击。



传感器工作时, 某些部位可能会承受危险电压(如原边母排、电源), 忽视这些将导致损坏和严重危险。传感器是内置式设备, 在安装完毕后其导电部分一定要保证不被外界触及。必要时可加装保护壳或屏蔽罩。主电源必须能被断开。